

Greenline 170 XL

WICHTIG, FÜR SPÄTERE BEZUGNAHME AUFBEWAHREN: SORGFÄLTIG LESEN!
IMPORTANT, RETAIN FOR FUTURE REFERENCE: READ CAREFULLY!

EN581-1: 2006, EN581-2: 2009 (Privatgebrauch / Domestic use)

Hergestellt für: / Manufactured for:
dekoVries GmbH • Birkenstr. 1-2 • D-26847 Deternerlehe

Liebe Kundin, lieber Kunde!

Mit dem Kauf dieses Strandkorb-Modells haben Sie sich für ein hochwertiges, sorgfältig gearbeitetes Qualitätsprodukt entschieden.

Damit Sie lange Freude an Ihrem Korb haben, möchten wir Ihnen einige Informationen über die verarbeiteten Materialien und deren Pflege geben, aber auch einige Hinweise zum Gebrauch Ihres neuen Korbes.

Bitte lesen Sie diese Anleitung sorgfältig durch. Für weitere Fragen zum Strandkorb sowie zum weiteren, umfangreichen deVries Sortiment, bestehend aus Geflecht-, Edelstahl- und Holzmöbeln, steht Ihnen Ihr Fachhändler zur Verfügung.

Wir hoffen, dass Sie mit dieser Information lange Freude an Ihrem Strandkorb haben werden und wünschen Ihnen viele angenehme Stunden.

Ihr deVries Team

Vorsicht

Bitte halten Sie bei der Montage unbedingt Kinder fern. Vor allem Kleinteile und Verpackungsmaterial dürfen nicht in die Hände von Kindern gelangen.
Verschluckungs- und Erstickungsgefahr!

Montieren Sie den Korb unbedingt auf einer freien und ebenen Fläche. Achten Sie auf eine geeignete Bodenunterlage, um Bauteile nicht zu beschädigen.

Montage des Strandkorbes und Verstellen der Rückenlehne mit 2 Personen.

Ziehen Sie in regelmäßigen Abständen alle Schraubverbindungen zu Ihrer Sicherheit nach. Setzen Sie den Korb nur entsprechend seinem Verwendungszweck ein und überlasten Sie ihn nicht. Der Korb ist ausschließlich für den Privatgebrauch vorgesehen.

Greenline 170 XL

dekoVries GmbH • Birkenstraße 1-2 • 26847 Deternerlehe • Germany

Verpackung und Entsorgung

Bitte trennen Sie das Verpackungsmaterial und entsorgen Sie es entsprechend. Achten Sie darauf, dass Sie die Anleitung und das Aufbauzubehör nicht versehentlich mit entsorgen.

FSC®-Gütesiegel

Der FSC® (Forest Stewardship Council A.C.) ist eine nicht-staatliche, gemeinnützige Organisation, die sich weltweit für eine verantwortungsvolle Nutzung der Wälder unserer Erde einsetzt.

Mit dem FSC®-Logo und der zugehörigen Lizenznummer werden Produkte ausgezeichnet, für deren Herstellung Holz aus umwelt- und sozialverträglich bewirtschafteten Wäldern verwendet wird. Unabhängig zertifiziert nach den strengen Richtlinien des FSC®.

Weitere Informationen zum FSC®-Gütesiegel unter www.fsc-deutschland.de

Zubehör

Laufrollen

Die meisten unserer Strandkorbmodelle sind für die Montage von Laufrollen vorgerüstet. Lassen Sie sich hier von Ihrem Fachhändler beraten.

Gebrauchshinweise

Das Abkippen des Oberkorbes gelingt am besten, wenn Sie die Verstellgriffe nacheinander lösen, wobei Sie beim Lösen des zweiten Griffs den Korb in die gewünschte Position neigen und diesen wieder einhaken können.

Montage des Strandkorbes und Verstellen der Rückenlehne mit 2 Personen.

Bei unseren deVries Exklusiv-Modellen ist der Einbau einer Rückholfeder möglich, die diesen Vorgang besonders erleichtert. Lassen Sie sich hier von Ihrem Fachhändler beraten.

Materialien und Pflege

Kunststoffgeflecht


Das für unsere Strandkörbe eingesetzte PE Geflecht ist witterungs- und UV-beständig, voll recyclebar und besonders pflegeleicht. Die Reinigung erfolgt nur mit Wasser, Schwamm und Seife.

 Verwenden Sie bitte keine tensidehaltigen Reinigungsmittel.

Bei stärkerer Verschmutzung empfiehlt sich der Einsatz eines speziellen Kunststoffreinigers.

Holzteile


Zum Schutz vor Witterungseinflüssen sind die Holzteile der meisten Körbe mit einer handelsüblichen Holzschutzlasur imprägniert. Erneuern Sie diese bei Bedarf je nach Verschleiß und lassen Sie sich beim Kauf der Lasur im Fachgeschäft beraten. Die Strandkorbmodelle aus Teak müssen nicht behandelt werden, da Teakholz durch seinen hohen Gehalt an natürlichen Ölen sehr witterungsbeständig ist. Der Witterung ausgesetztes Teakholz erhält mit der Zeit eine silbergraue Patina. Diese können Sie von Anfang an durch die frühzeitige Verwendung von Teak-Öl verhindern. (Bitte nur auf sauberes und trockenes Holz auftragen.)

 Grundsätzlich sollten Sie den Korb mit einer Schutzhaube vor Witterung schützen.

Greenline 170 XL


dekoVries GmbH • Birkenstraße 1-2 • 26847 Deternerlehe • Germany

Bei längerer Nichtbenutzung (z. B. während der Überwinterung) muss der Korb trocken und gut gelüftet sein. Zwischen Haube und Korbdach können Sie zusätzlich ein Frotteetuch legen, um eventuell entstandenes Schwitzwasser zu reduzieren und damit verbundene Stockflecken zu vermeiden. Legen Sie vier stabile Steine unter die Korbecken, damit verhindern Sie, dass Nässe von unten in das Holz eindringt.

 Sofern Wind und Wetter es zulassen, sollten Sie die Haube regelmäßig abnehmen und Ihren Korb gut lüften.


Festpolsterung und Kissenausstattung

Die **feste** Sitz- und Rückenpolsterung ist aus formstabilem Schaumstoff mit Markisenstoffen gearbeitet. Diese Stoffe sind überwiegend imprägniert und wasserabweisend ausgerüstet. Im Laufe der Zeit lässt die Imprägnierung jedoch nach und kann mittels Imprägnierspray wieder aufgefrischt werden. Kleinere Flecken lassen sich mit Bürste und einer milden Seifenlauge bzw. einem speziellen Markisenreiniger entfernen. Hartnäckige Flecken (Gras, Fett, etc.) entfernen Sie am besten mit handelsüblichen speziellen Fleckenentfernungsmitteln.

 Nach einer intensiven Reinigung sollte die Imprägnierung grundsätzlich erneuert werden.

Die **herausnehmbaren** Kissenausstattungen und Fußpolster sind alle mit einem Reißverschluss ausgestattet und lassen sich waschen.

 Bitte beachten Sie die Pflegehinweise auf dem Textiletikett.

 Strandkörbe sind nicht wasserdicht. Bei Regen entweder Schutzhülle benutzen oder alle Kissen aus dem Korb entfernen. Um Schimmelbefall zu vermeiden, muss der Korb regelmäßig belüftet werden.

Die Kissenausstattungen sollten Sie zur Überwinterung grundsätzlich herausnehmen. Vor Schädlingen können Sie Ihren Korb durch die Verwendung von Zedernholzstückchen schützen – wirkungsvoll und umweltfreundlich.

Dear Customer!

By choosing this beach chair, you have decided on a high quality, carefully manufactured product.

In order to guarantee many years of enjoyment with your beach chair, we would like to provide you some information about materials used and how to treat them. In addition you will receive some information regarding how to use your new beach chair.

Please read these instructions carefully. Your specialist dealer will be pleased to answer your enquires regarding the beach chair as well as questions regarding the large deVries product range which consist of wicker, stainless steel and wooden furniture - equally suitable for indoors and outdoors.

We hope that by providing this information, you will have many years of enjoyment with your beach chair. May you have many hours of leisure and rest.

Yours sincerely deVries Team

Caution

Please keep children away while assembling the beach chair. Especially small parts and packing materials must not get into hands of children. Risk of swallow and suffocation!

Assemble the beach chair on an absolute open and even surface. Use a suitable pad for the floor to avoid damaging of assembly material.

Assembly of the beach chair and adjustment of the back rest with 2 people.

For your own safety retighten all screw connections regularly. Use the beach chair only according to its purpose and avoid overloading. The beach chair is for private use only.

Packaging and disposal

Please separate and dispose the packing material in a proper way. Make sure instructions and assembly tools are not thrown away.

FSC[®] seal

FSC[®] (Forest Stewardship Council A.C.) is a global acting non-government and non-profit organisation promoting responsible management of the world's forests.

Products labeled with the FSC[®] seal and the corresponding licence number guarantee the usage of wood coming from socially acceptable and sustainable managed forests. The certification process is independent and follows the strict FSC[®] guidelines.

For further information regarding the FSC[®] seal please go to www.fsc-deutschland.de

Accessories

Castors

Most of our beach chairs are pre-equipped for installation of castors. Please ask your specialist dealer for assistance.

Greenline 170 XL

dekoVries GmbH • Birkenstraße 1-2 • 26847 Deternerlehe • Germany

Instructions for use

The easiest way to fold down the top basket is to release the adjustment handles one after the other, whereby with the release of the second handle you can tilt the top into the desired position and lock it again.

Assembly of the beach chair and adjustment of the back rest with 2 people.

Our deVries Exclusiv-Models can be equipped additionally with a return spring which makes it easier to fold down the top basket. Please ask your specialist dealer for assistance.

Materials and care

Synthetic wickerwork

The PE wickerwork used for our beach chairs is weather- and UV-resistant, fully recyclable and particularly easy to care. Clean only with water, sponge and mild soap.



Please do not use cleaning agents containing tensides.

Use of a special plastic cleaner is recommended in case of heavier soiling.

Wooden parts

In order to protect against the effects of weather, the wooden parts of our beach chairs are impregnated with a commercially available wood protection glaze. Renew the latter if necessary depending on the degree of wear and seek advice from the specialist dealer when purchasing the glaze.

The beach chairs with a teak carcass do not need treatment, since teakwood is highly weather-resistant owing to its high natural oil content. The teakwood exposed to weather acquires a silver-grey patina over time; this can be avoided from the outset by using teakoil at an early stage. (Please only apply to clean and dry wood.)



The beach chair should always be protected against extreme weather using a deVries protective hood.

Please make sure the beach chair is stored dry and ventilated in case not used for a longer period (e.g. winter). In addition a terry towel might be placed between the hood and the roof of the beach chair – this reduces condensation water and avoids mould spots.

Place four sturdy stones under the corners of the beach chair in order to avoid water penetrating the wood from below.



As far as weather conditions allows the hood should be removed from time to time and the beach chair should be ventilated.

Fixed upholstery and cushion equipment

The fixed seat and back upholstery is manufactured from dimensionally stable foam with awning materials. These materials are predominantly impregnated and receive water-repellent treatment.

However, over the course of time, the impregnation wears off but can be restored again using an impregnation spray. Minor stains can be removed using a brush and mild soap solution or a special awning cleaner. Stubborn stains (grease, fat etc.) are best removed with common commercially available special stain removers.



Following an intensive cleaning the impregnation should always be renewed.

The removable cushion equipment and foot upholstery are equipped with a zip and are washable.



Please observe the indications on the sewn-in textile label in case of cleaning.

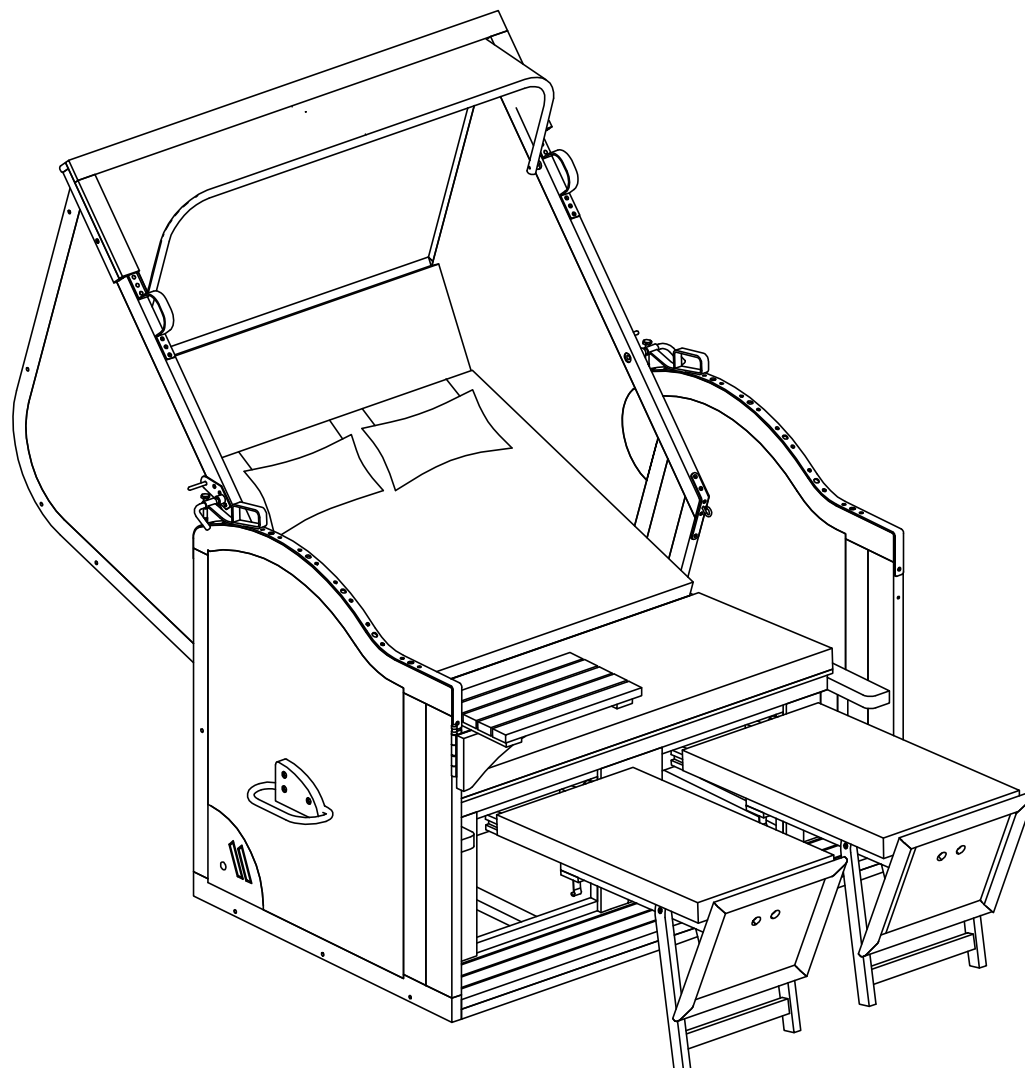
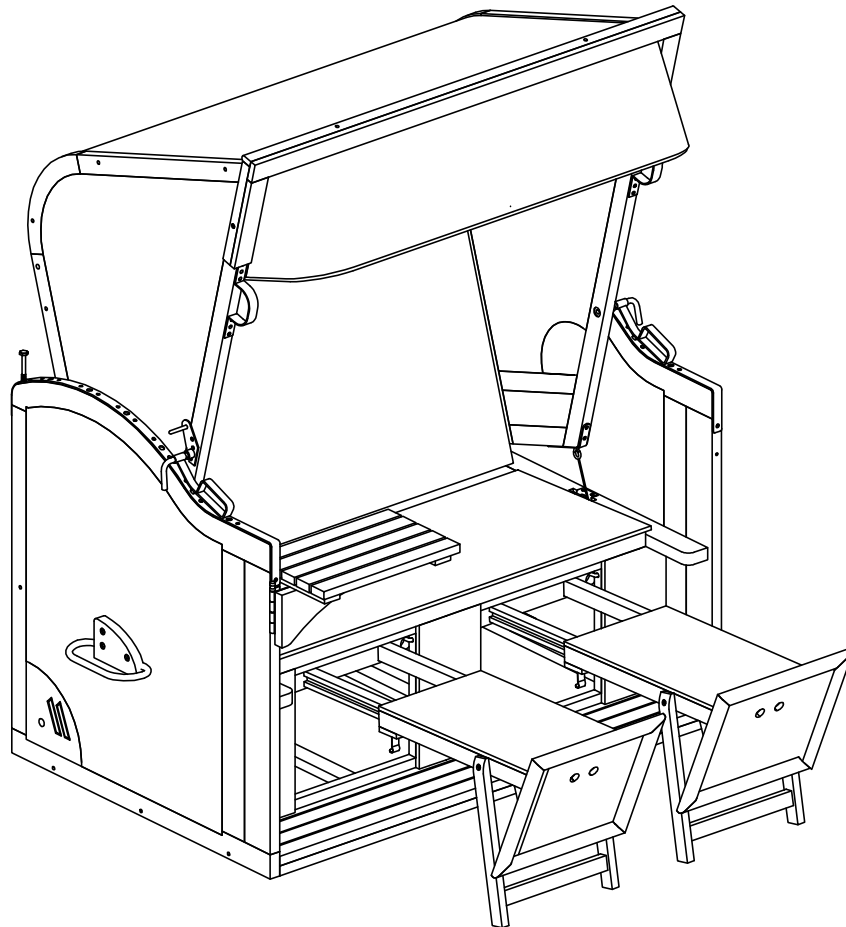
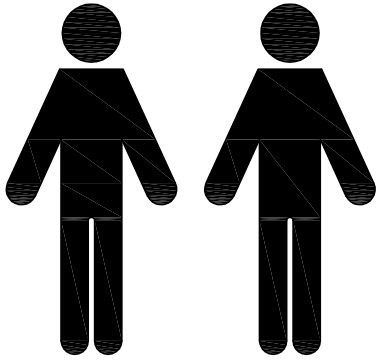


The beach chairs are not waterproofed. For rain protection please use a matching cover or take out all the cushions. In order to avoid fungus please make sure to ventilate the beach chair from time to time.

The cushion equipment should be removed over winter time. Using cedar wood chips helps protecting your beach chair from bugs - effective and environment-friendly.

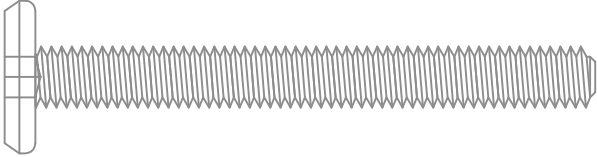
Greenline 170 XL

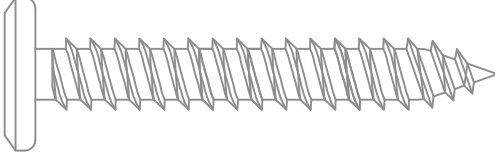
Montage des Strandkorbes und Verstellen der Rückenlehne mit 2 Personen
Assembly of the beach chair and adjustment of the back rest with 2 people

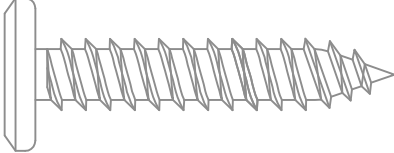


Die auf dieser Seite gezeigten Kleinteile sind in Originalgröße abgebildet
 The small parts on this page are shown in original size



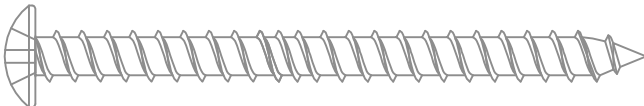
20 x S1  M6x55x15

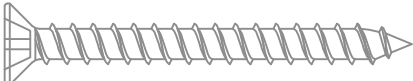
6 x S2  Ø7x45x15

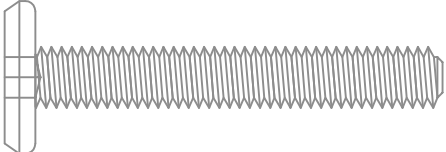
8 x S3  Ø7x35x15

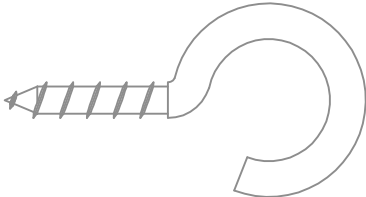
22x S4  Ø4x30x8

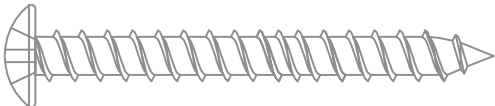
4 x S5  Ø4x20x8

4 x S6  Ø5x60x10


8 x S7  Ø4x40x8

4 x S8  M6x40x15

2 x S9 

4 x S10  Ø5x45x10

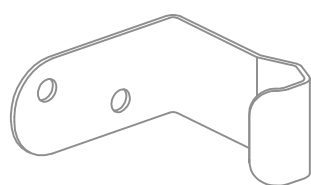
6 x S11  Ø6.5xØ18x2

2 x M4 

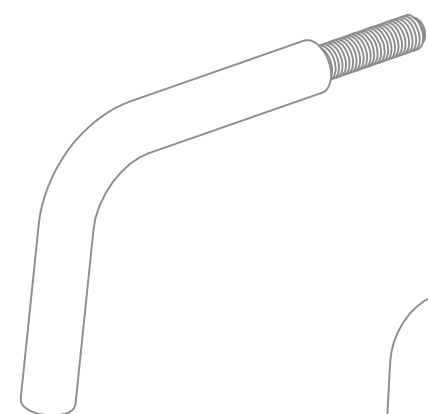
Greenline 170 XL

dekoVries GmbH • Birkenstraße 1-2 • 26847 Deternerlehe • Germany

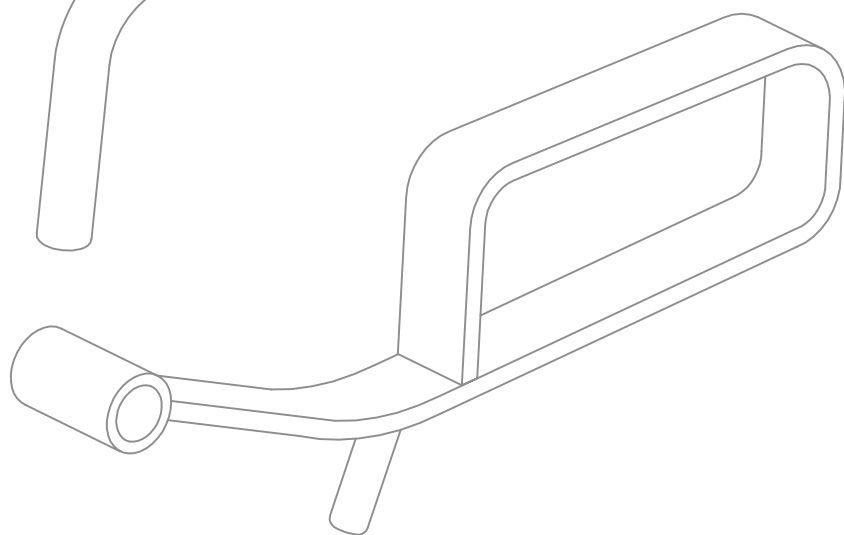
4 x S12



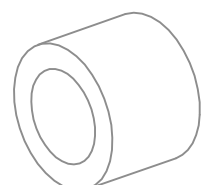
2 x S13



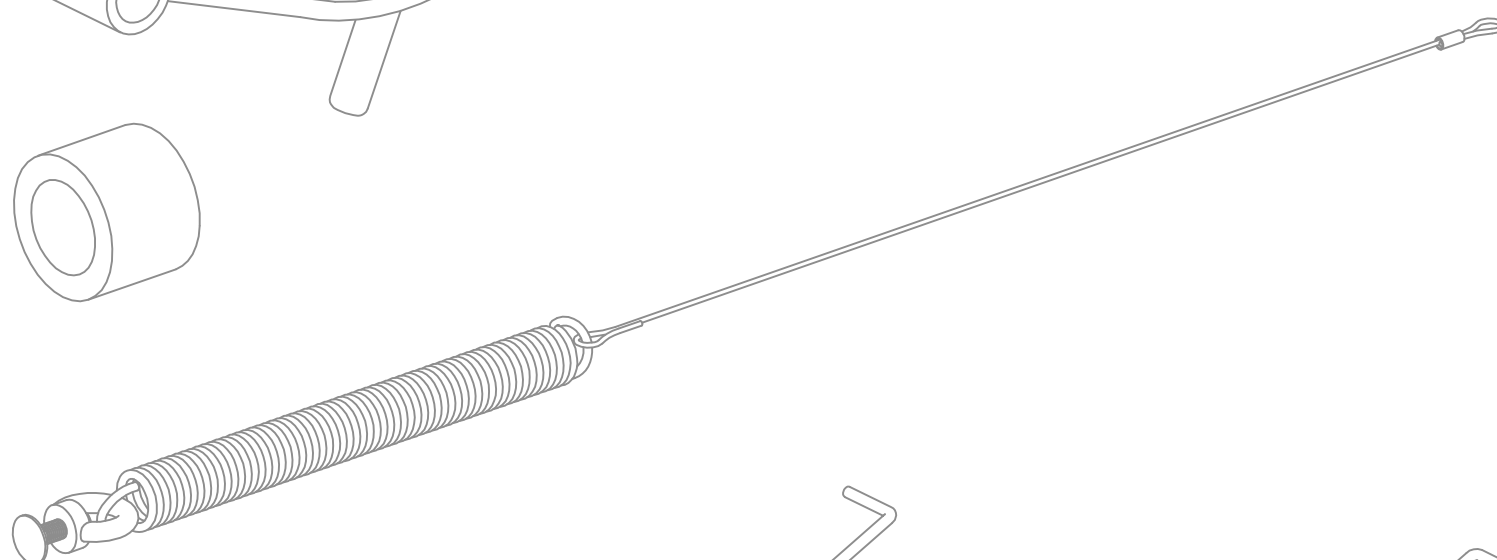
2 x S14



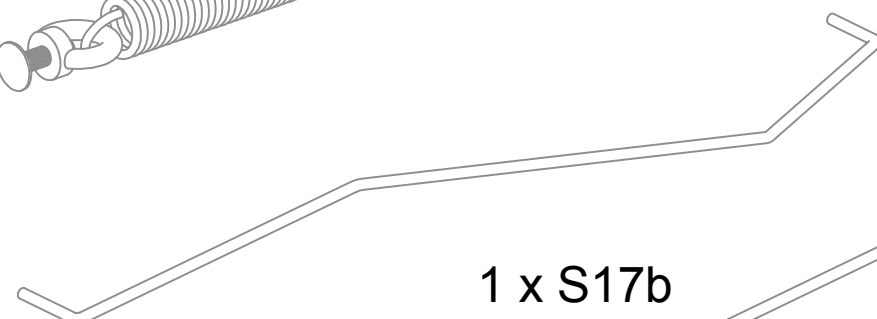
2 x S15



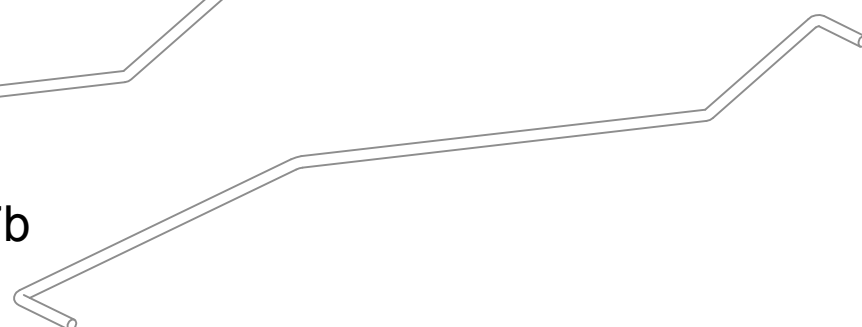
2 x S16



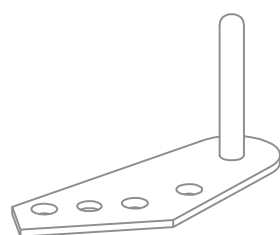
1 x S17a



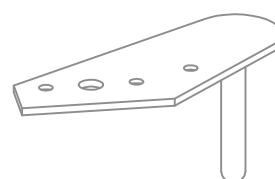
1 x S17b



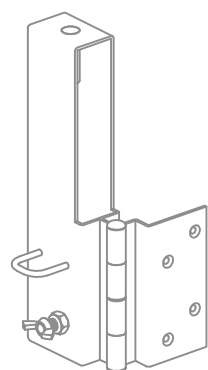
1x S18a



1x S18b



1x S19



Greenline 170 XL

Bild 1/ Step 1

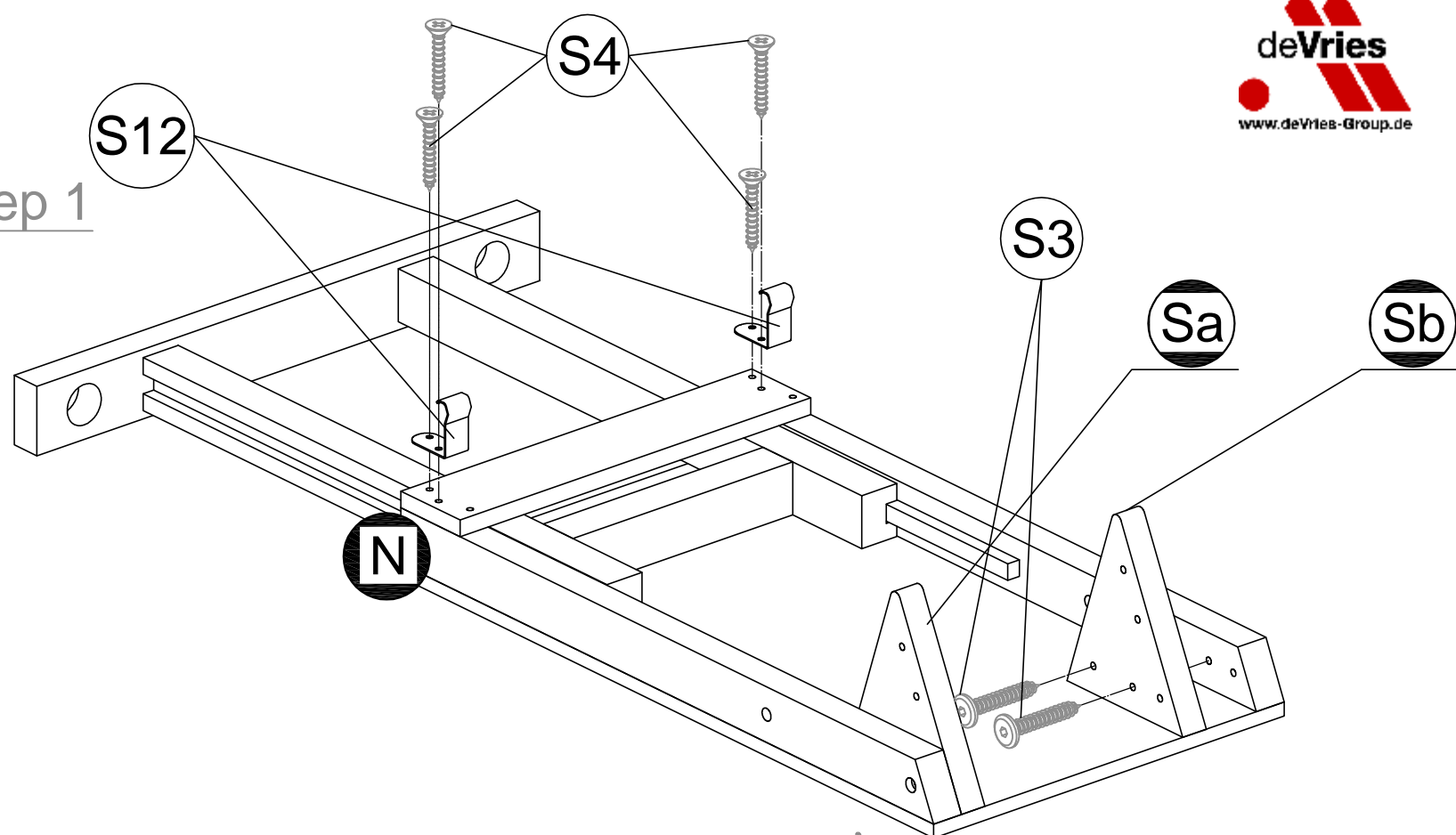


Bild 2/ Step 2

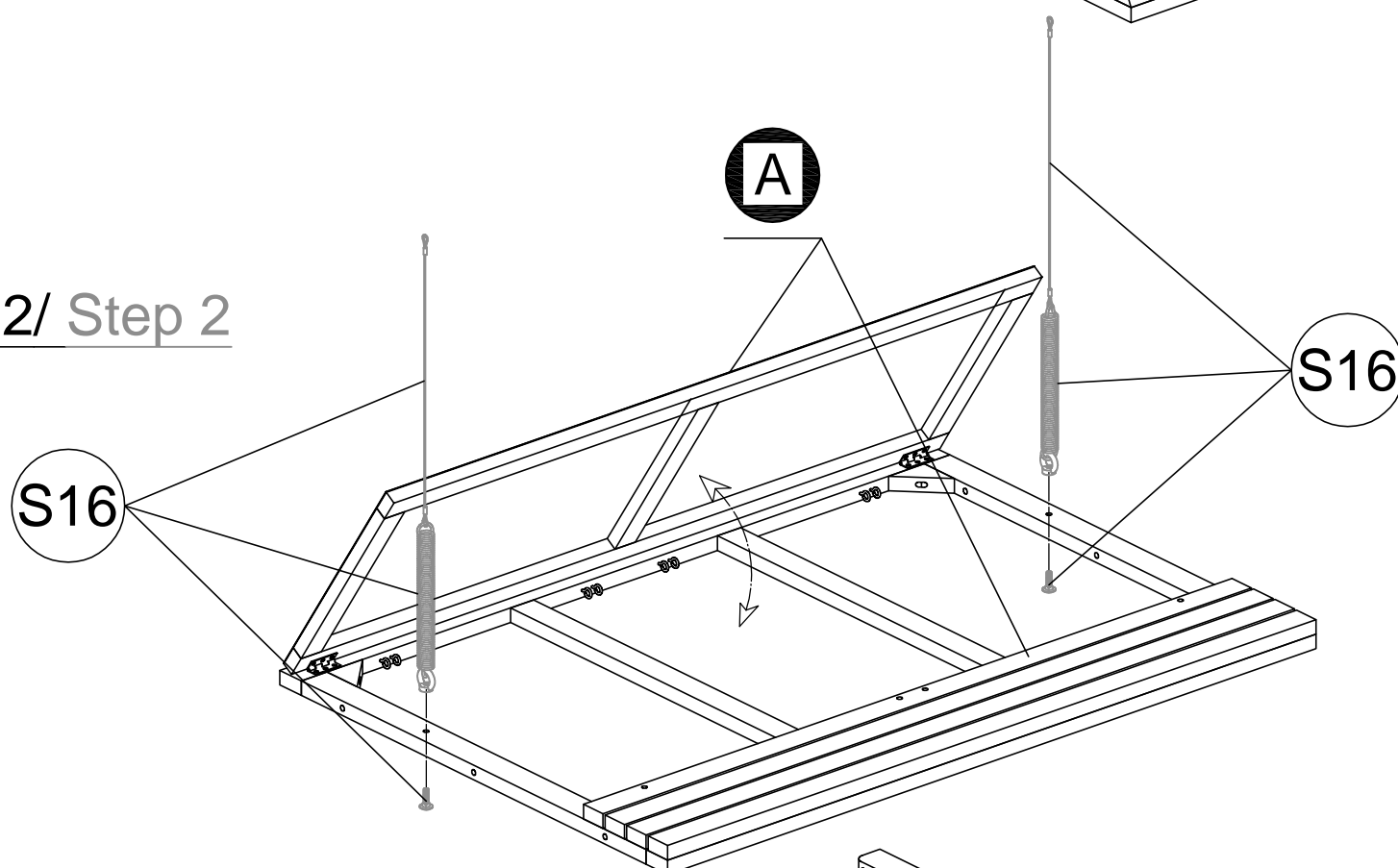
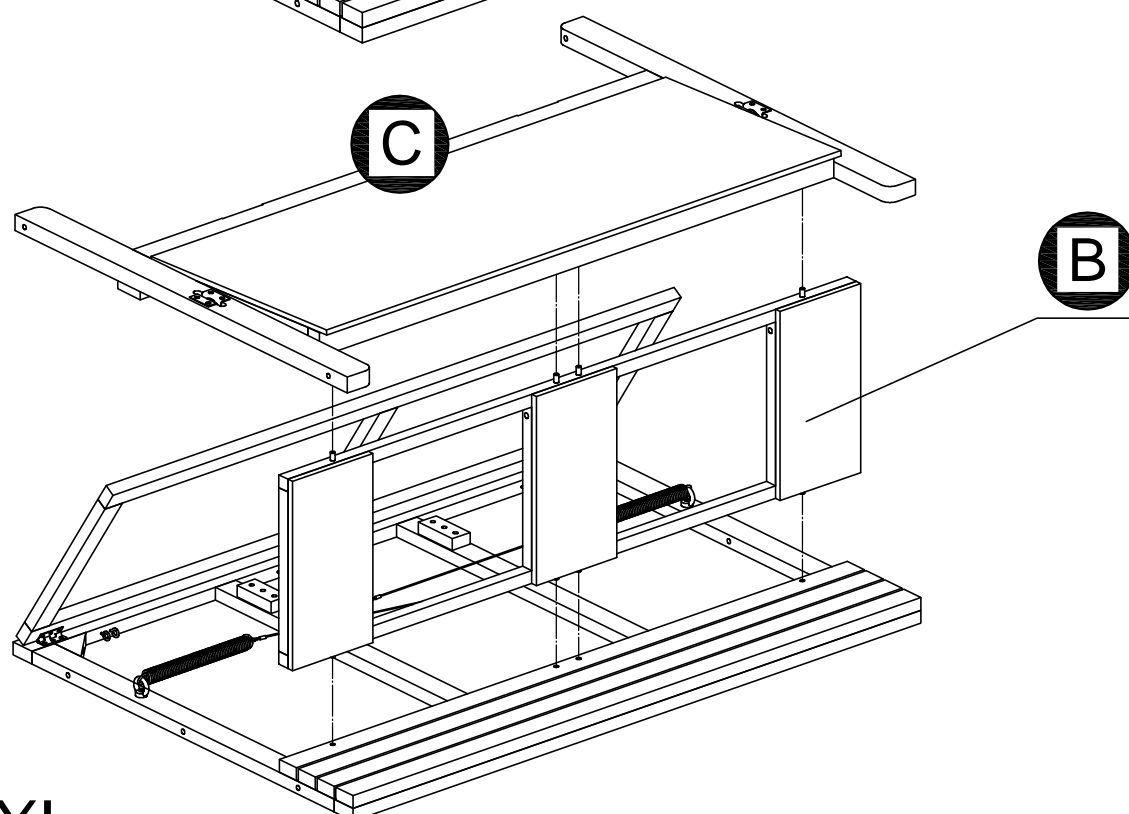


Bild 3/ Step 3



Greenline 170 XL

Bild 1/ Step 1

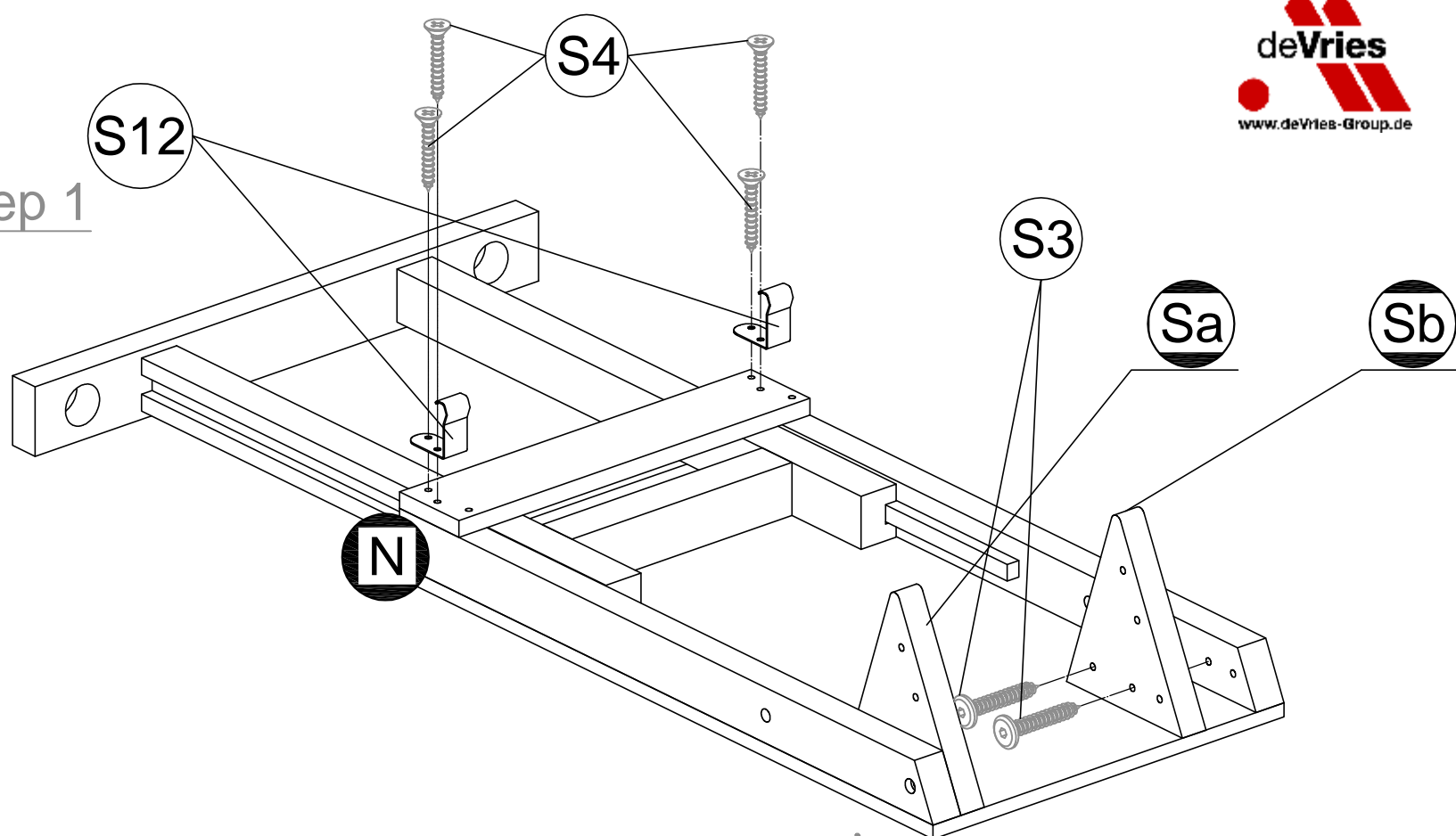


Bild 2/ Step 2

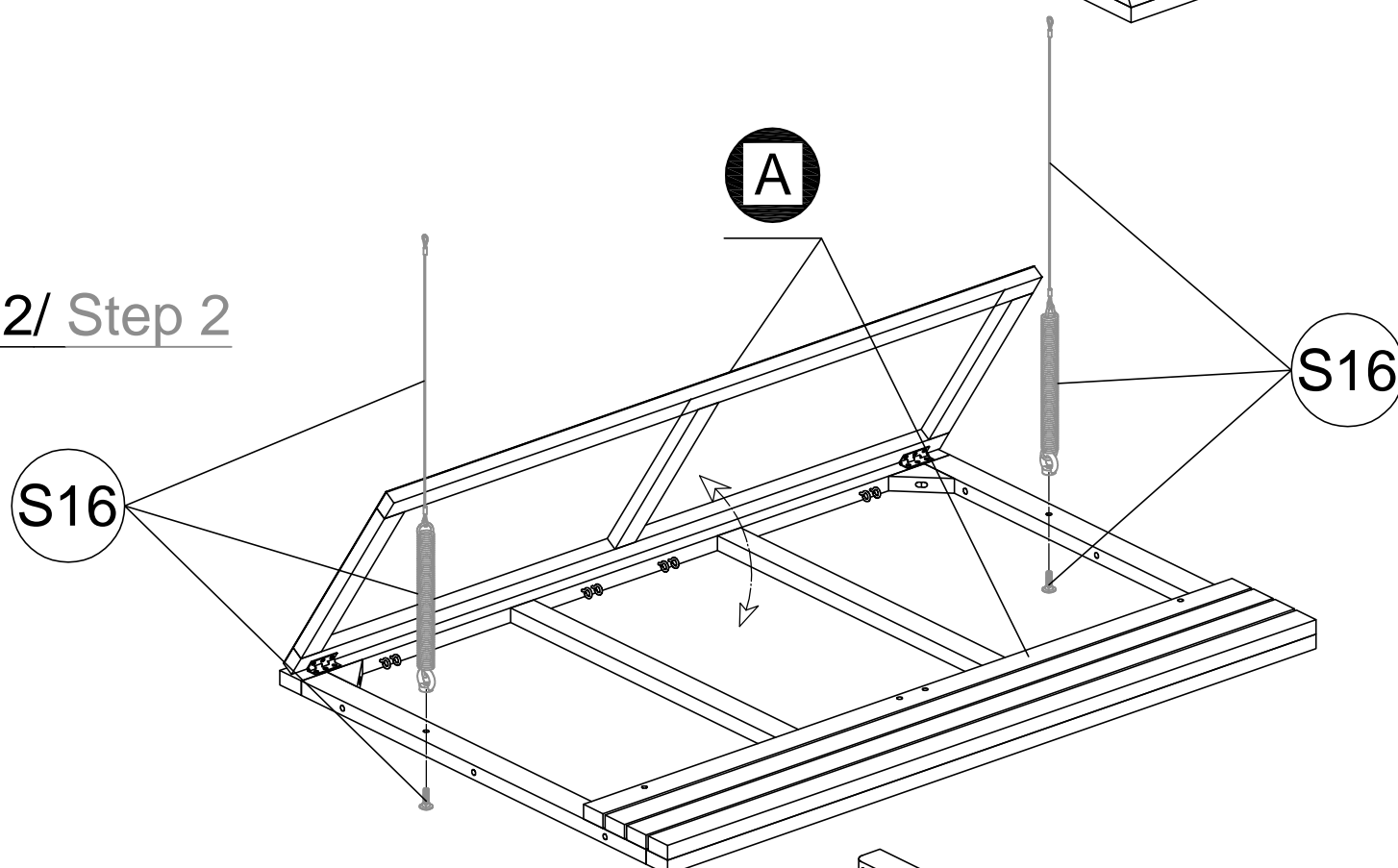
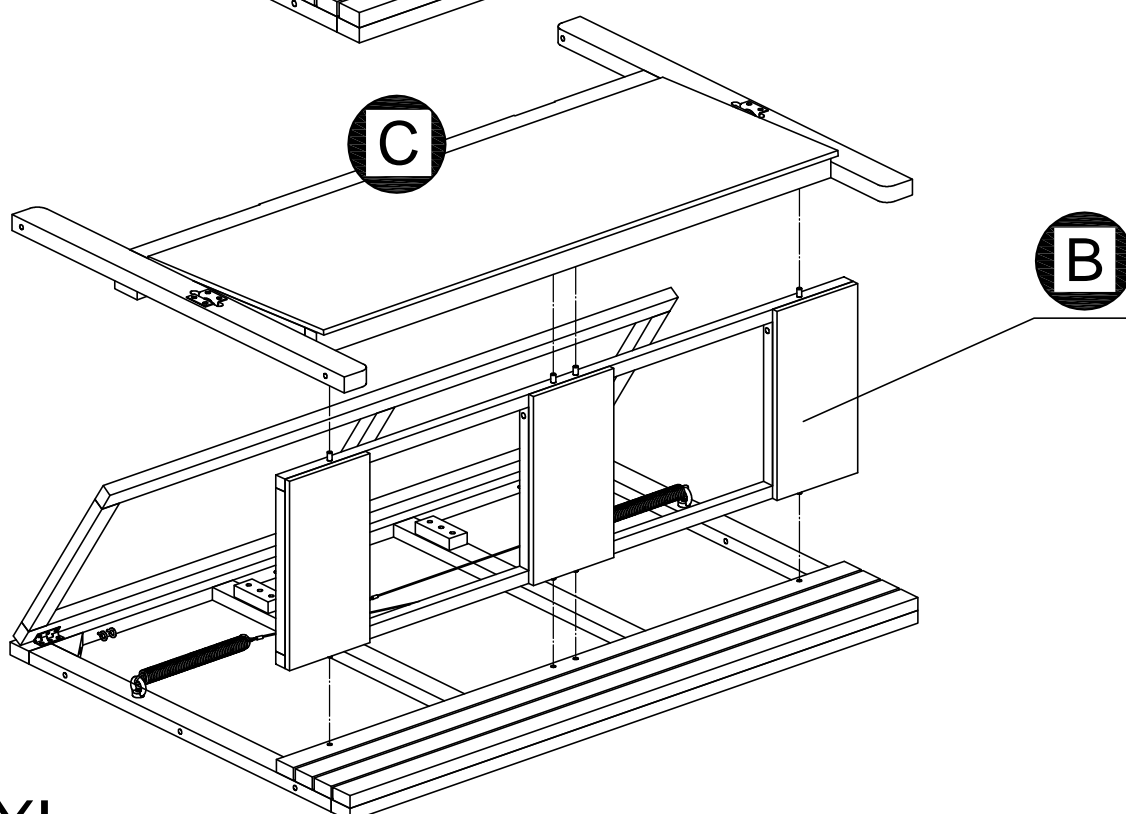


Bild 3/ Step 3



Greenline 170 XL

Bild 4/ Step 4

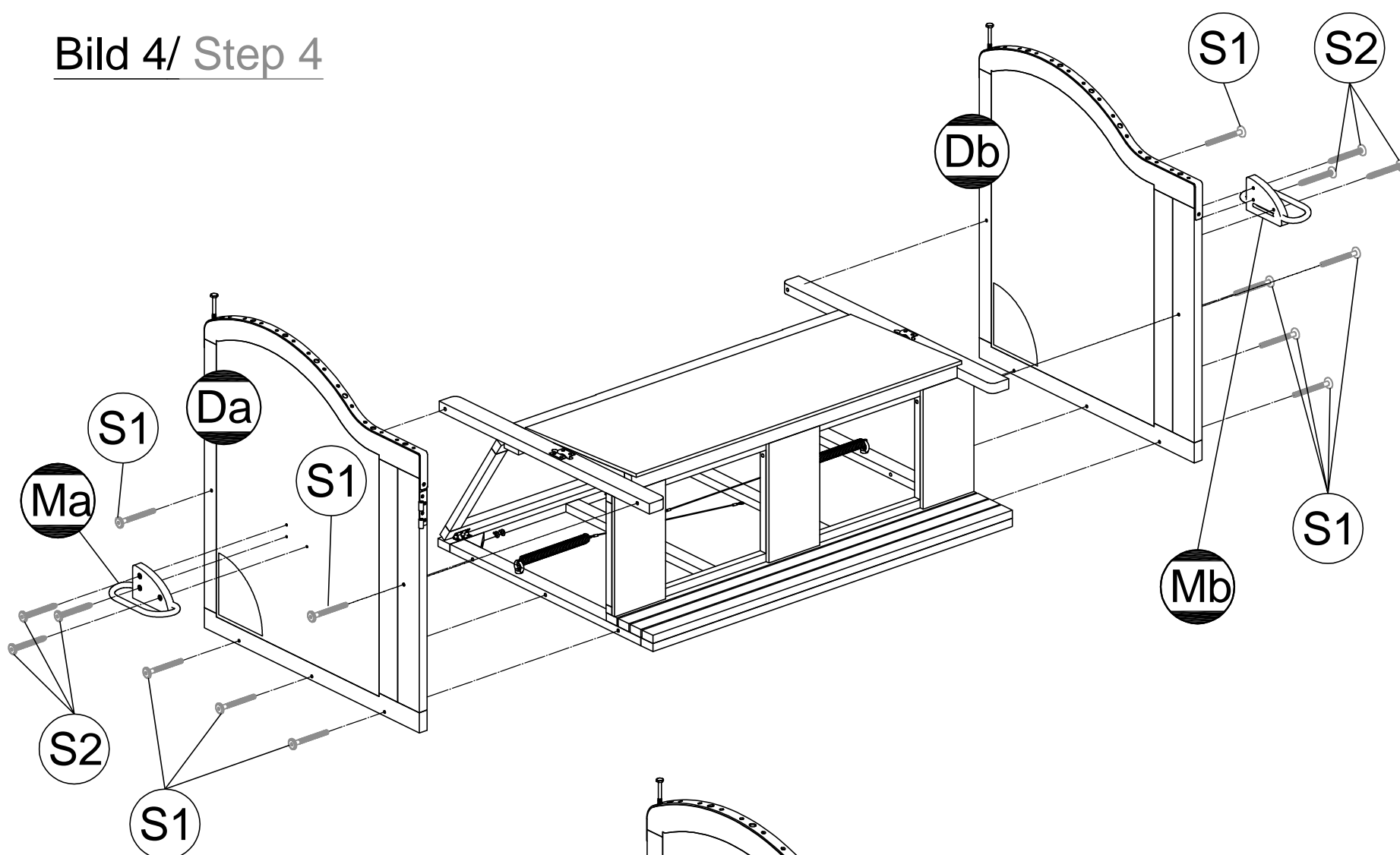
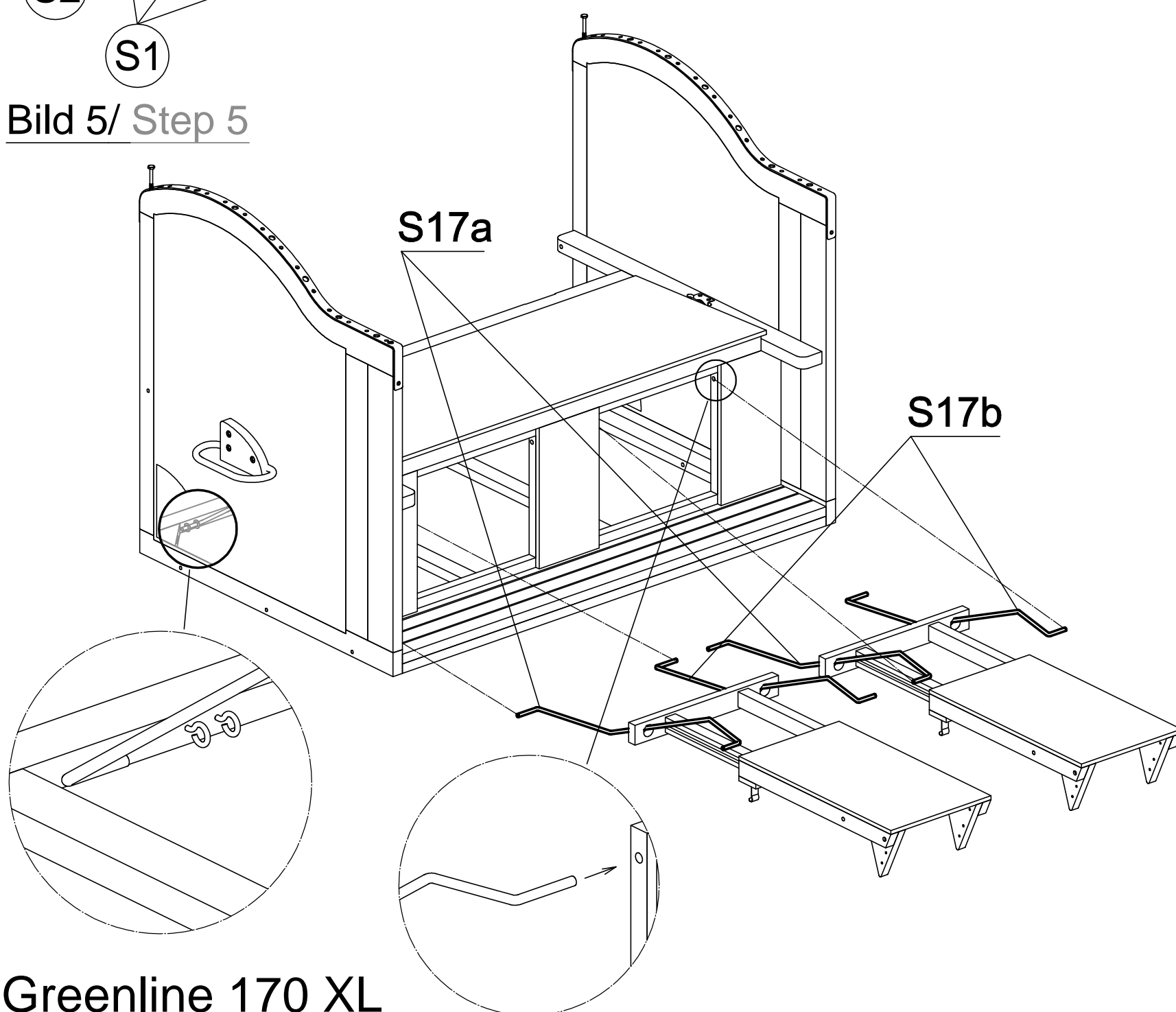


Bild 5/ Step 5



Greenline 170 XL

Bild 6/ Step 6

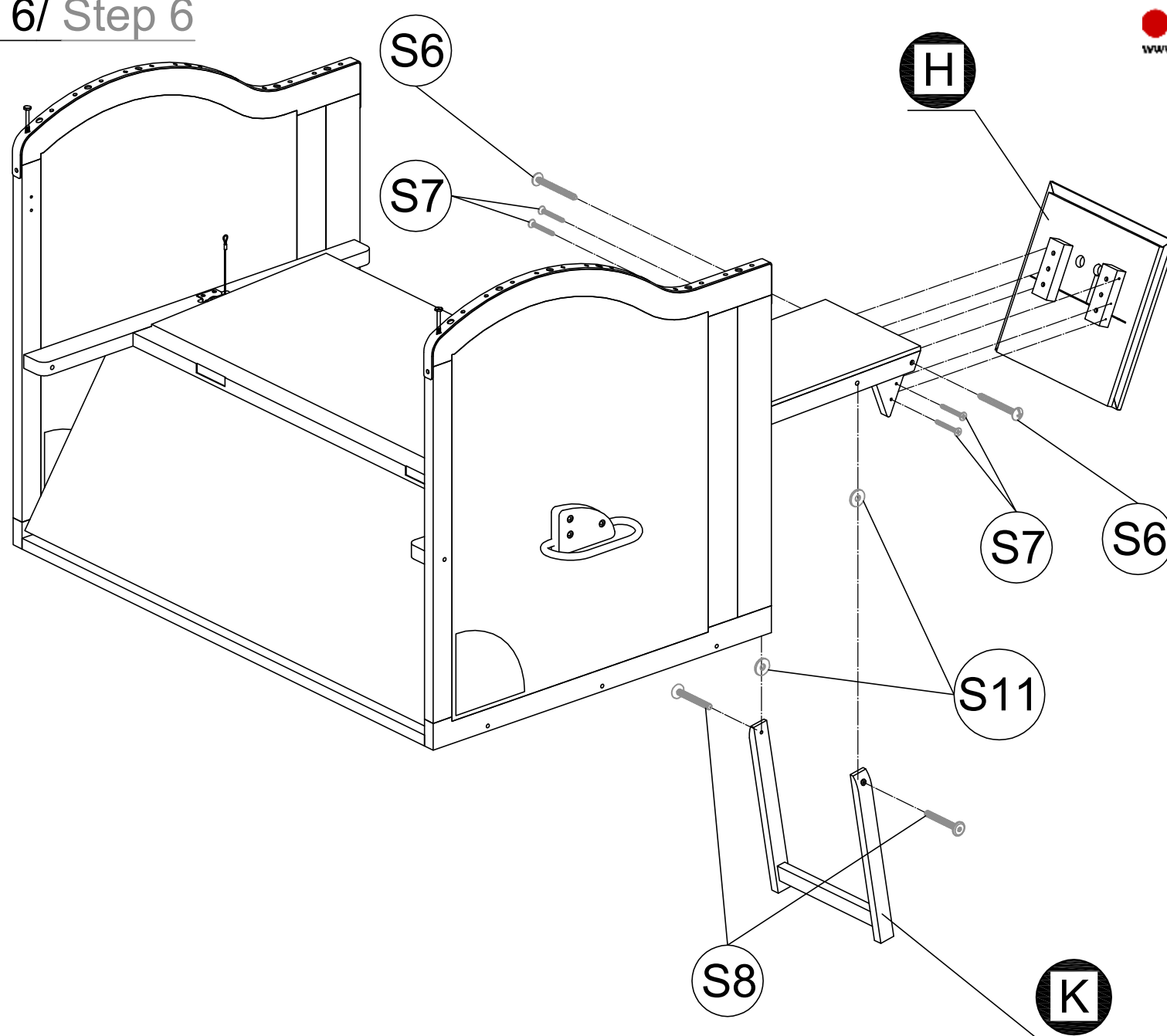


Bild 7/ Step 7

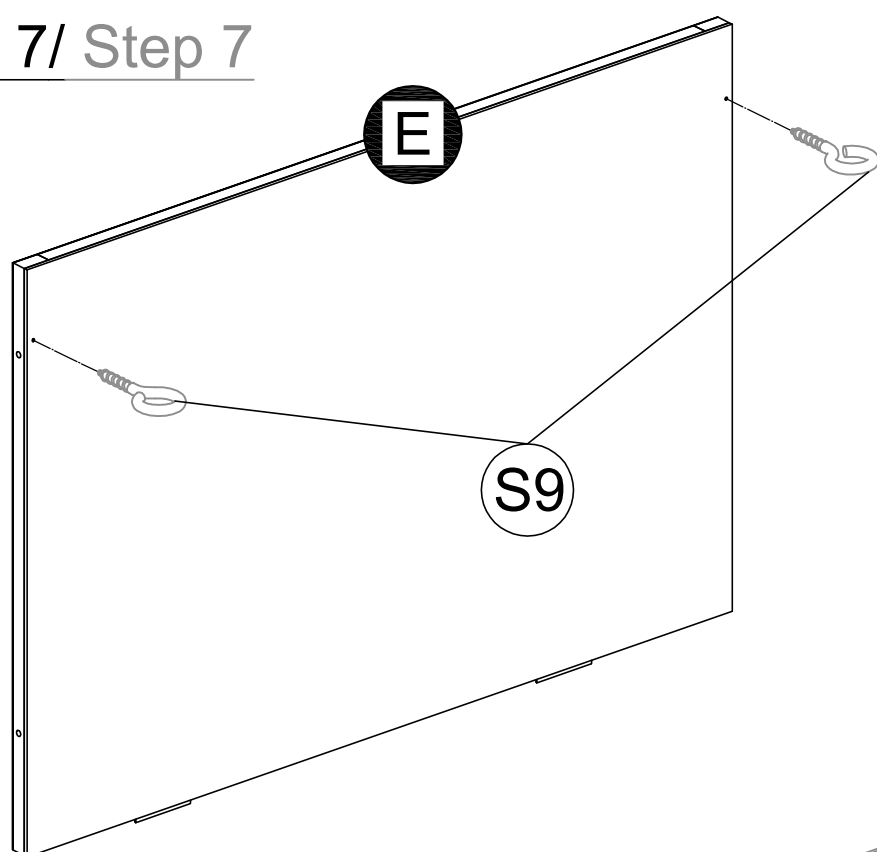
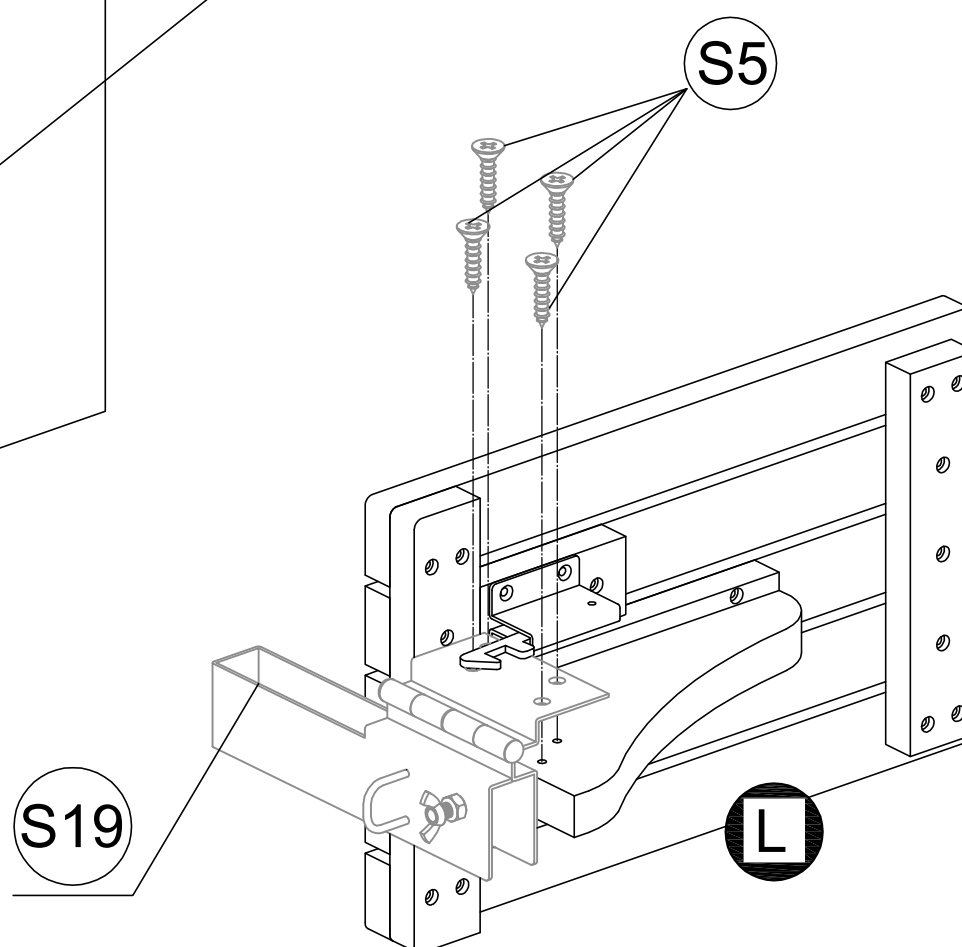


Bild 8/ Step 8



Greenline 170 XL

Bild 9/ Step 9

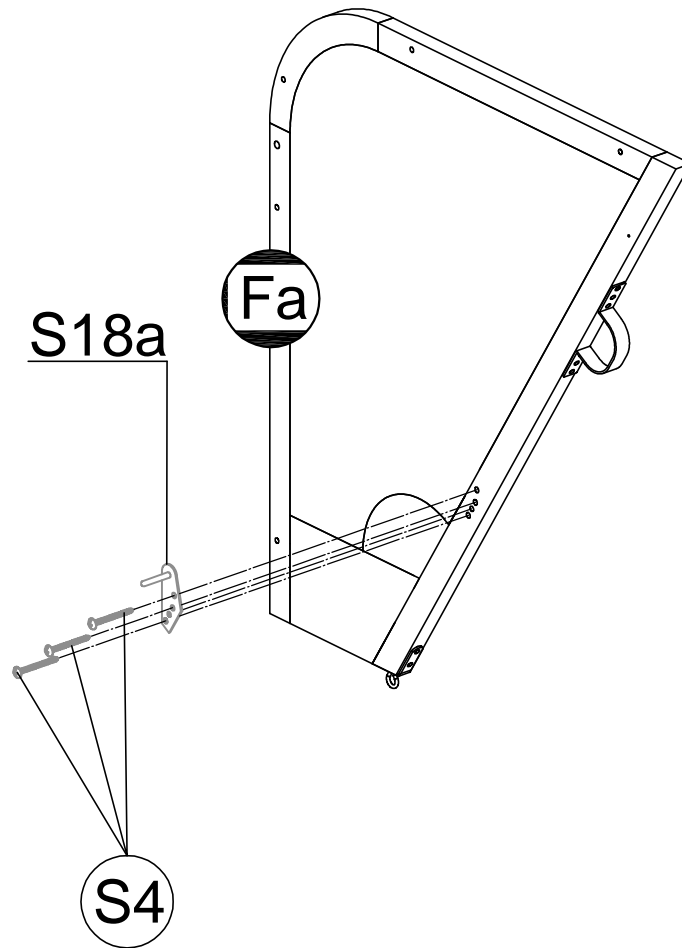


Bild 10/ Step 10

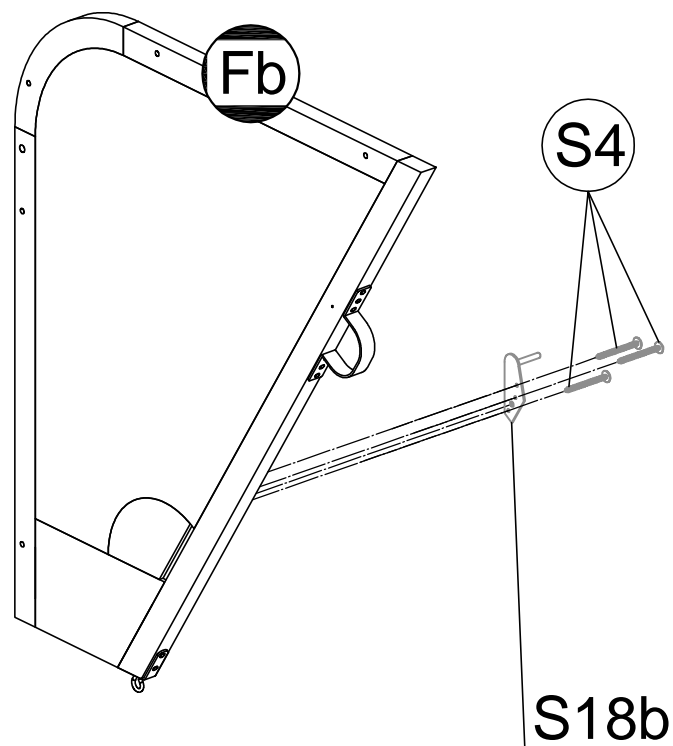


Bild 11/ Step 11

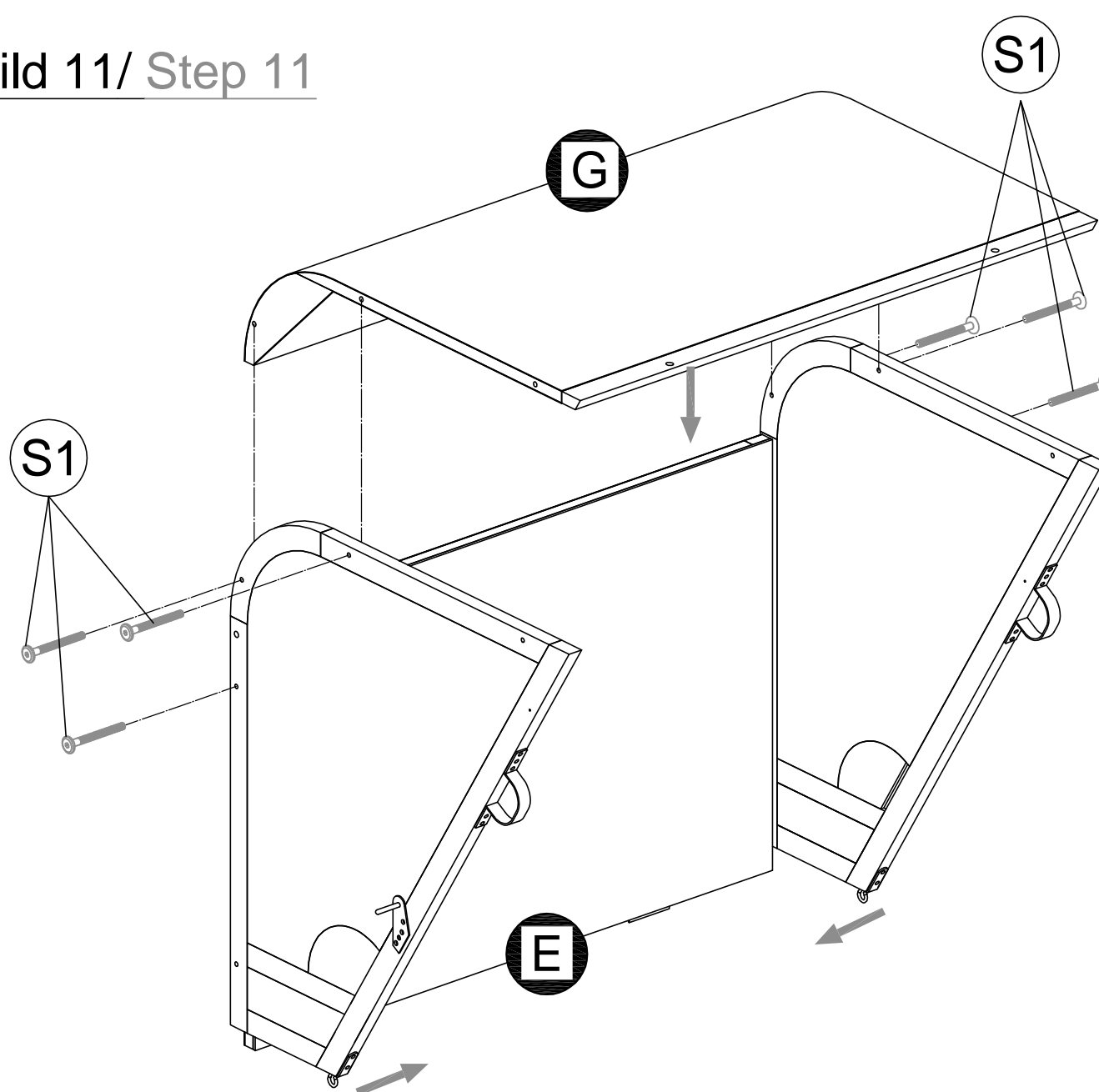
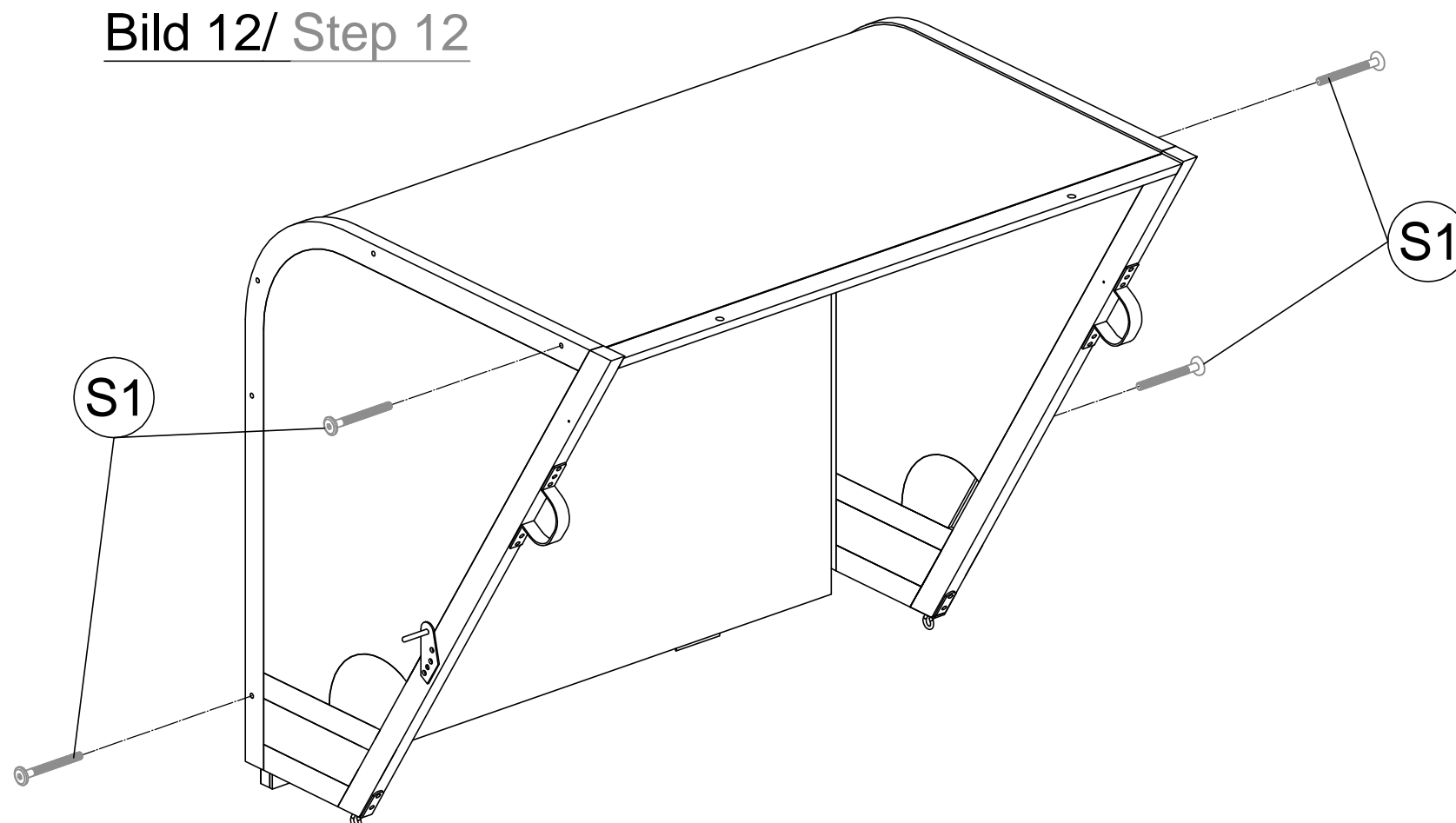
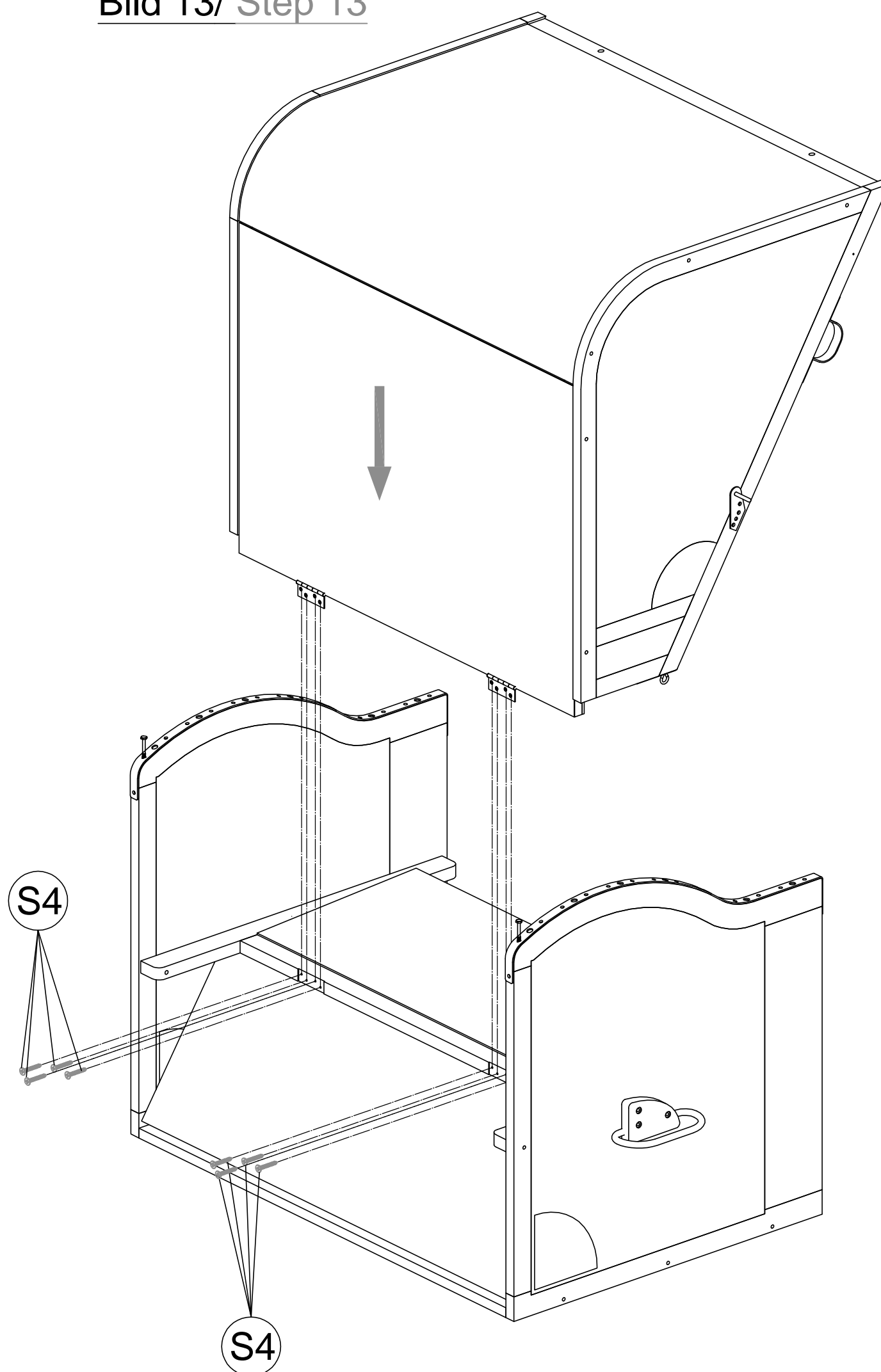


Bild 12/ Step 12



Greenline 170 XL

Bild 13/ Step 13



Greenline 170 XL

dekoVries GmbH • Birkenstraße 1-2 • 26847 Deternerlehe • Germany

Seite 15/19

Bild 14/ Step 14

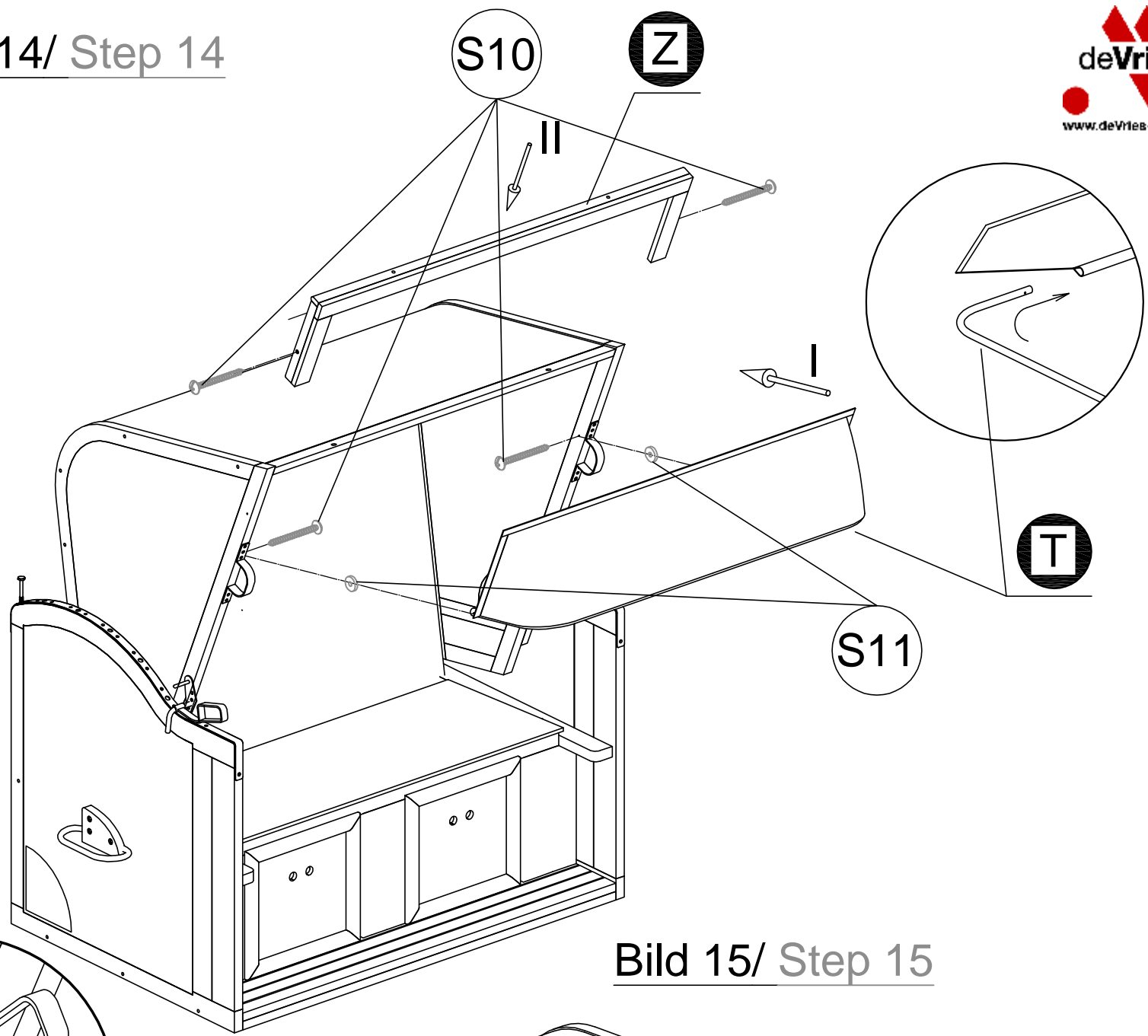
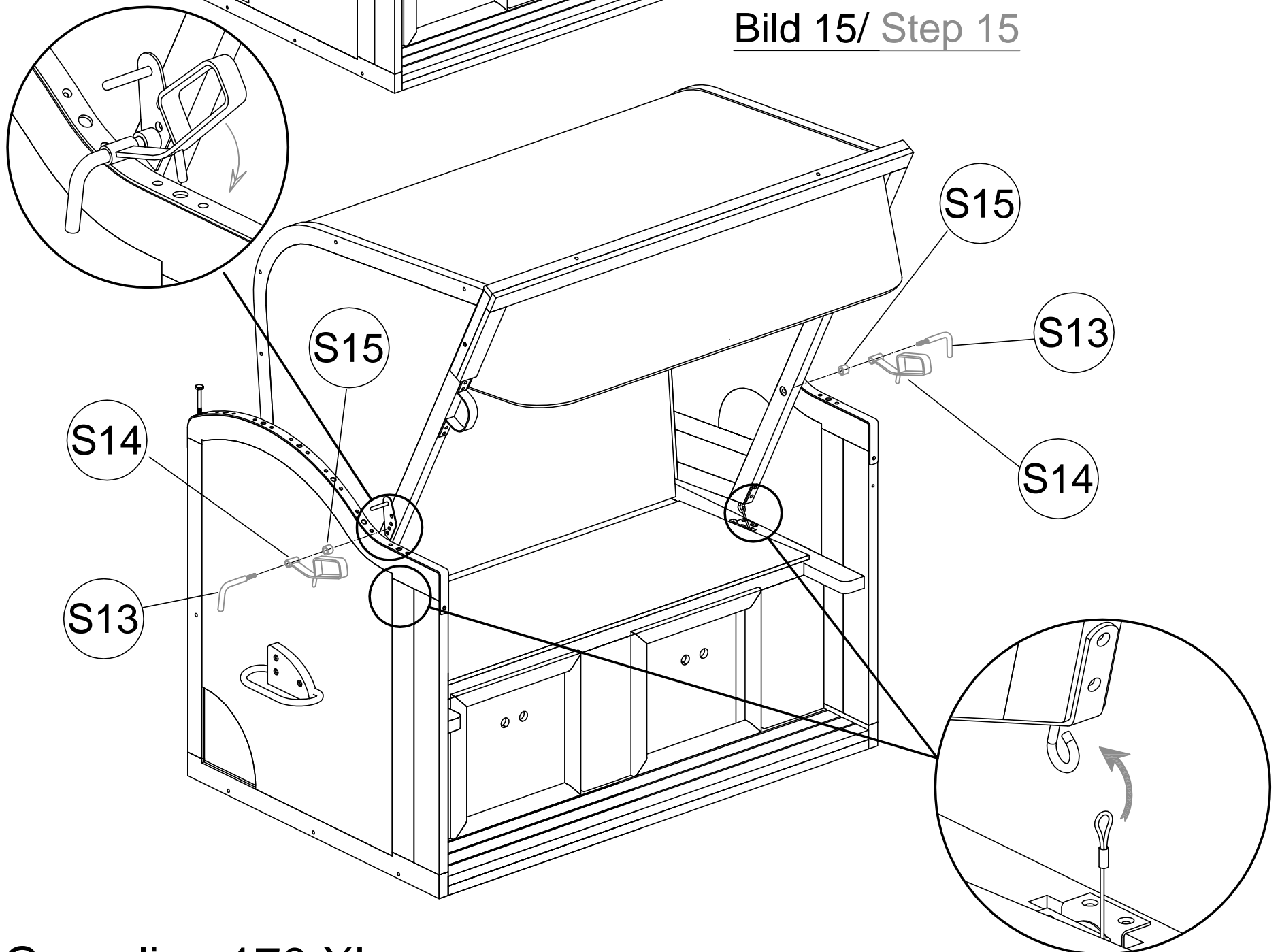
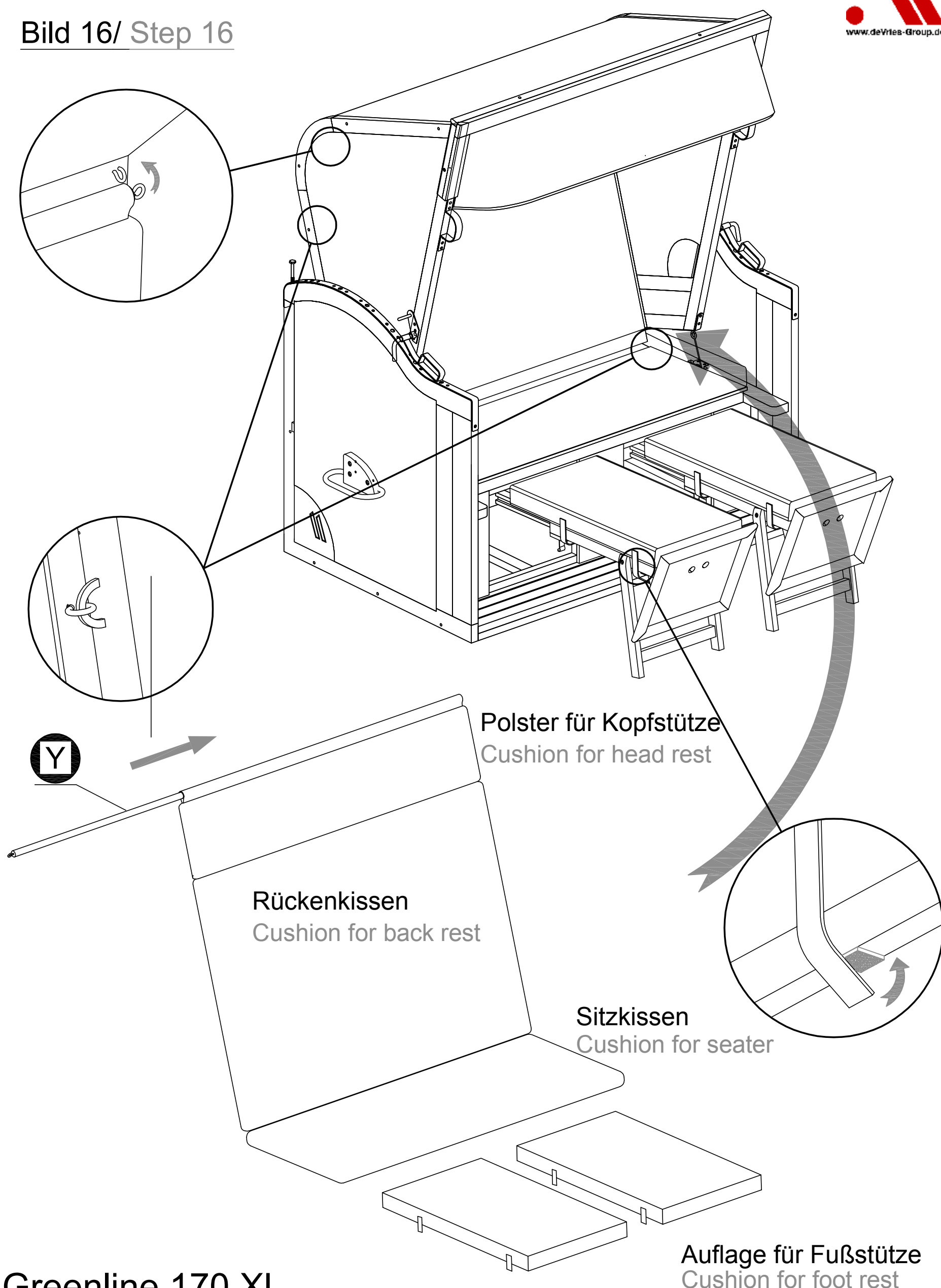


Bild 15/ Step 15



Greenline 170 XL

Bild 16/ Step 16



Greenline 170 XL



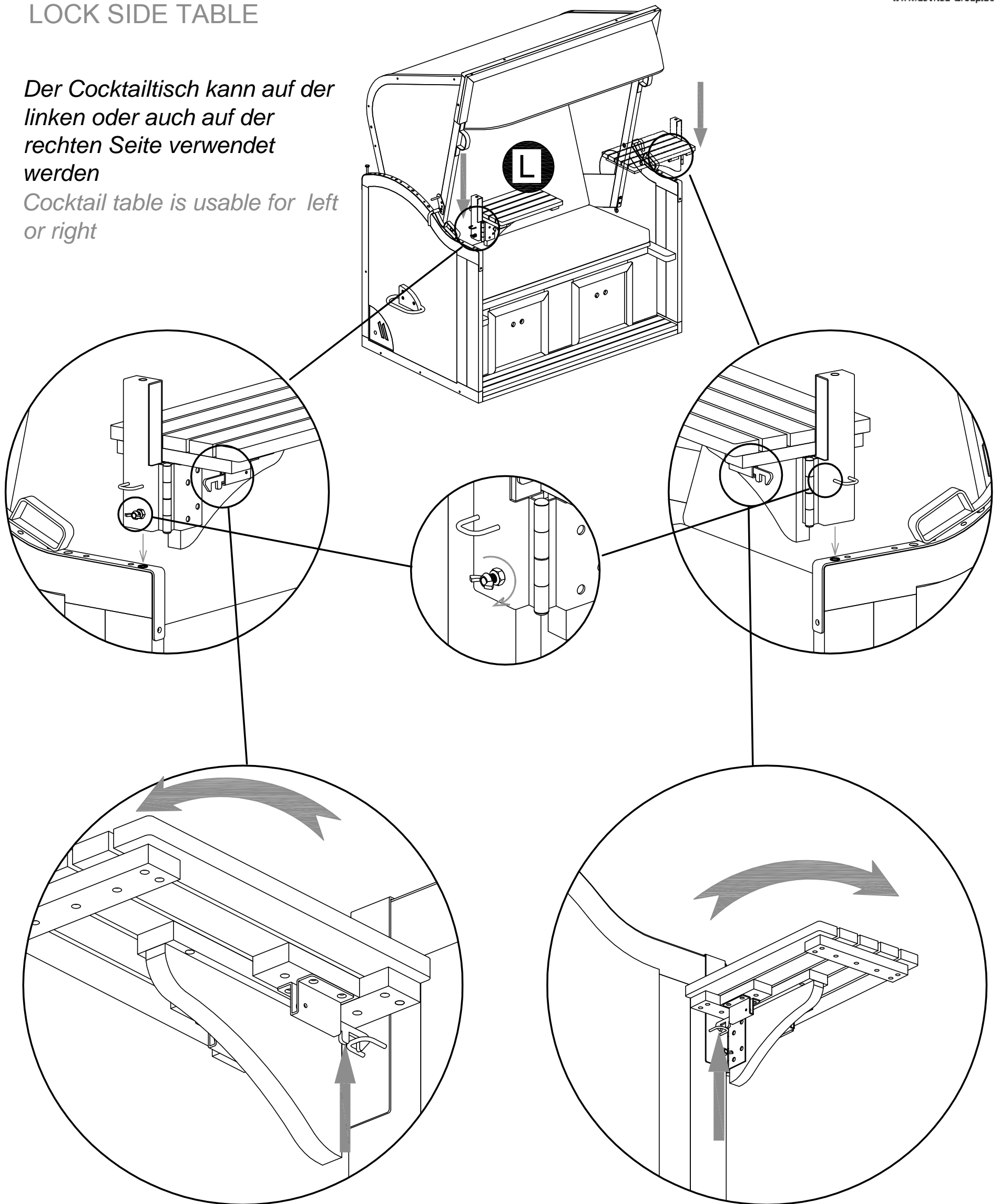
WARNUNG / WARNING

ARRETIERUNG COCKTAIL TISCH LOCK SIDE TABLE



Der Cocktailltisch kann auf der linken oder auch auf der rechten Seite verwendet werden

Cocktail table is usable for left or right

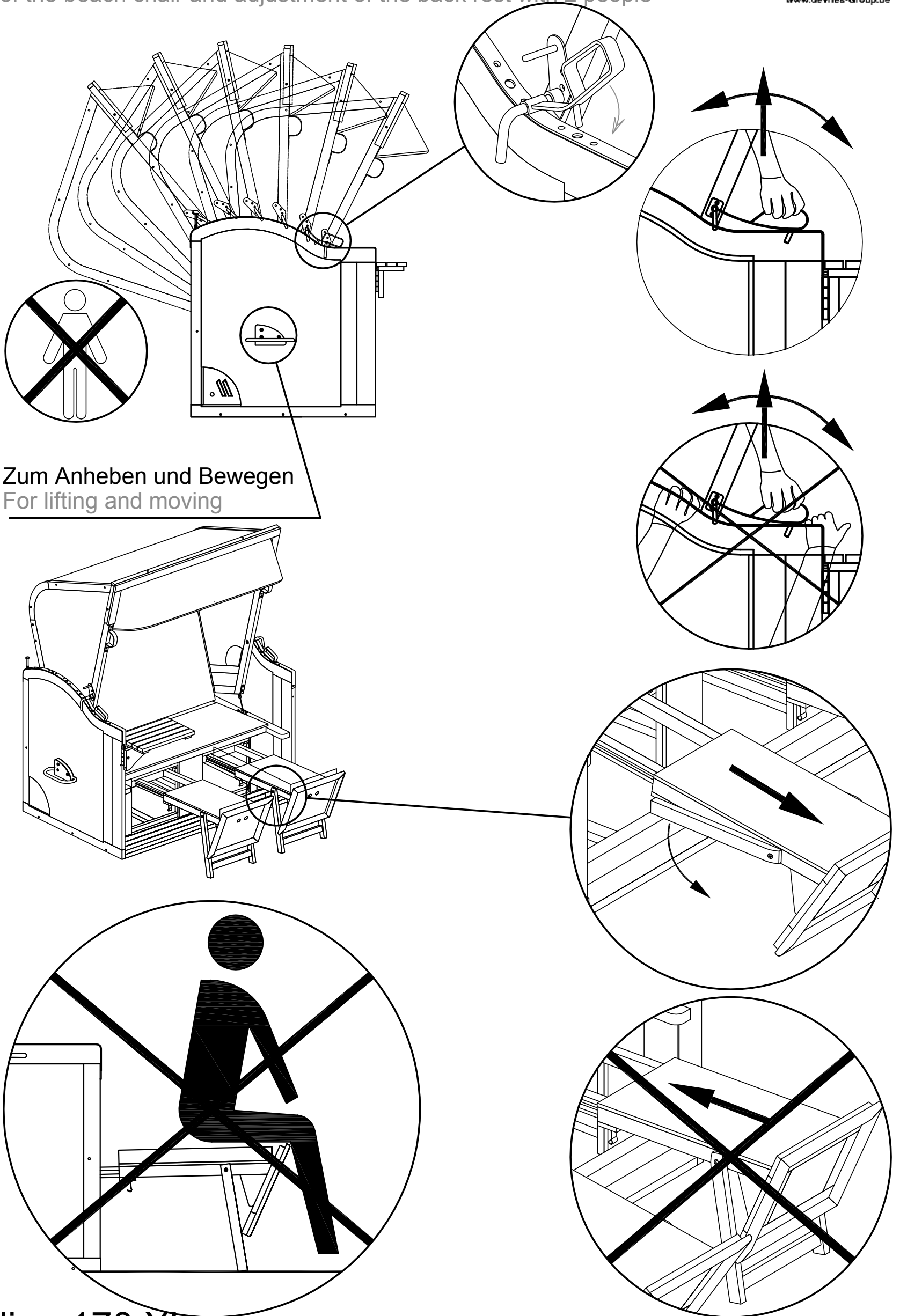


Greenline 170 XL



WARNUNG / WARNING

Montage des Strandkorbes und Verstellen der Rückenlehne mit 2 Personen
Assembly of the beach chair and adjustment of the back rest with 2 people



Zum Anheben und Bewegen
For lifting and moving

Greenline 170 XL

dekoVries GmbH • Birkenstraße 1-2 • 26847 Deternerlehe • Germany

Seite 19/19

